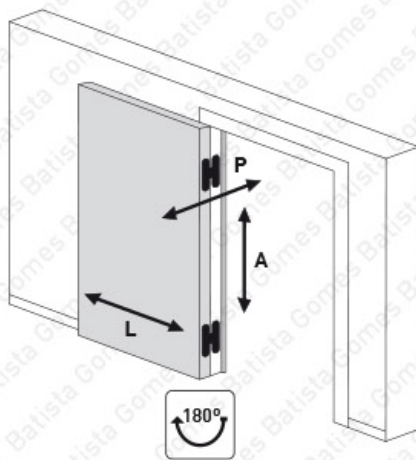
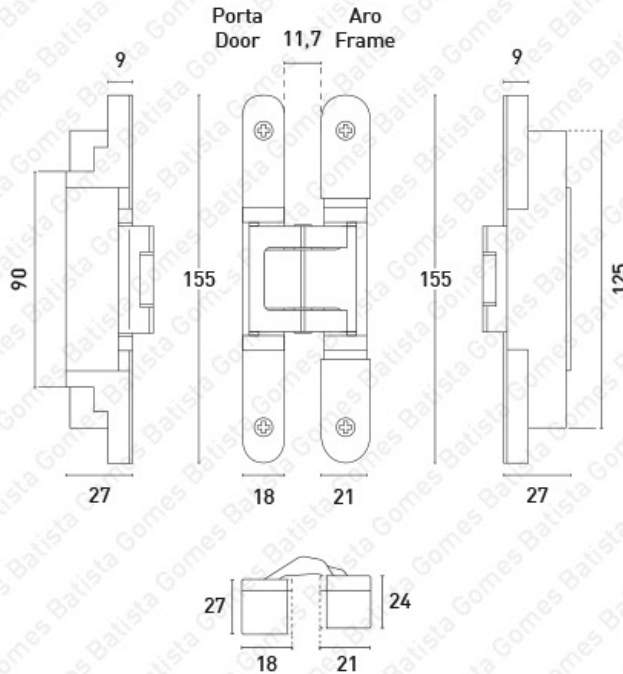
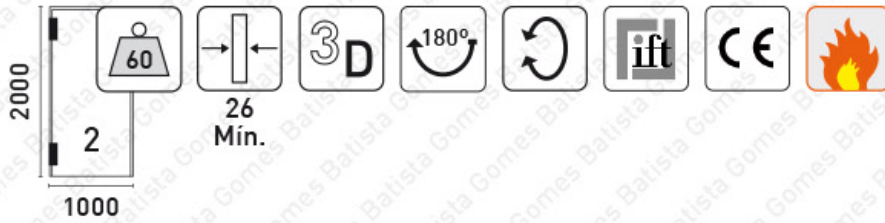
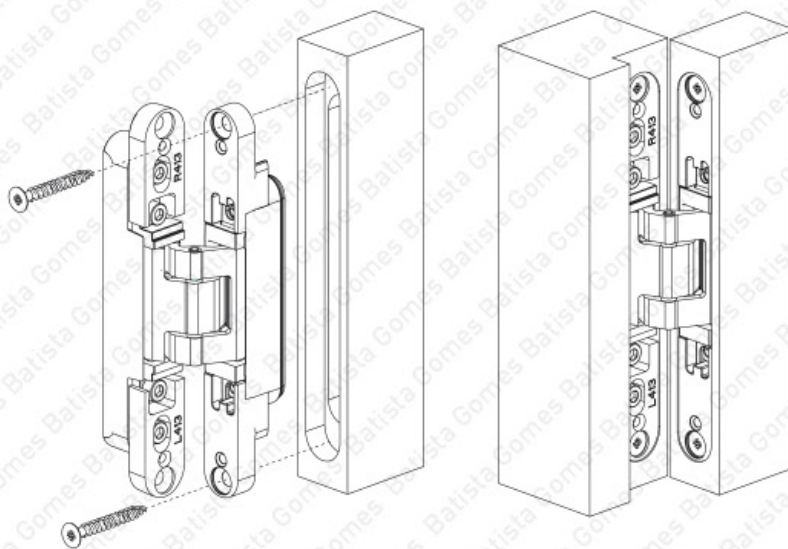
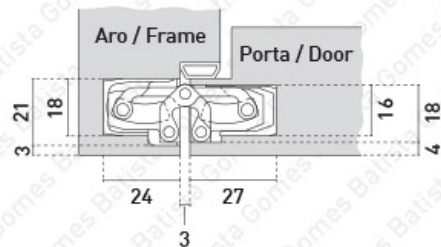


D.TE.240.3D



Regulação 3D
3D Adjustable
A = +/- 3mm
L = +/- 3mm
P = +/- 1,5mm



BATISTA-GOMES.PT

© Todos os direitos reservados.

Os artigos podem ser alterados sem aviso prévio