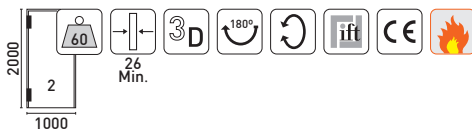


## D.TE.240.3D

TECTUS - 60kg (2 Dobr.)



Ref.	Dimensões				Carga 2 Dobradiças	
	A	B	C	D		
D.TE.240.3D	155	18	21	11,7	60Kgs	2



## TECTUS D TE 240 3D

Dobradiça totalmente ocultas para portas até 60Kgs (2 dobradiças, portas 2000x1000).  
Com regulação / afinação em 3D

- lateralmente +/- 3mm  
altura +/- 3mm  
profundidade +/- 1,5mm
- Ângulo abertura 180°
- Espessura mínima porta 26mm
- Diâmetro do frezado: 16mm
- Aplicáveis em portas direitas e esquerdas
- Para portas com marco em madeira, aço ou alumínio
- Permite um perfeito isolamento acústico, proteção anti-roubo e contra incêndios / fumos
- TE 240 3D: Substitui a anterior TE 210 3D

### REGULAÇÕES

Utilizar chave hexagonal (Allen) 4 mm

#### Regulação em altura

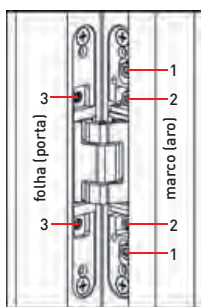
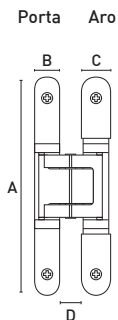
- A - Calçar a porta na parte inferior com cunhas
- B - Soltar ligeiramente os parafusos 1
- C - Colocar a porta manualmente à altura desejada
- D - Voltar a apertar fortemente os parafusos 1

#### Regulação em profundidade

- A - Soltar ligeiramente os parafusos 2
- B - Colocar a porta manualmente à profundidade desejada
- C - Voltar a apertar fortemente os parafusos 2

#### Regulação lateral

- A - Regular os parafusos 3
- Giro para a esquerda - Para o lado da dobradiça (max. 3mm)
- Giro para a direita - Para o lado da fechadura (max. 3mm)



Mais informações técnicas consultar:  
[www.batista-gomes.pt](http://www.batista-gomes.pt)

SIMONSWERK



Niquel. satinado



Preto Mate  
RAL 9005  
(por consulta)



Bronze Metálico



Branco Mate  
RAL 9016  
(por consulta)



Dourado Brilh.  
(por consulta)



Dourado Satin.  
(por consulta)



Niquel. Brilh.  
(por consulta)

Outros Acabamentos

## TE 240 3D

para puertas de paso solapadas de montaje al ras y para puertas de paso no solapadas



### Características técnicas

- Sistema funcional de bisagra completamente oculto
- Para marcos de madera, acero y aluminio
- Para puertas de paso solapadas de montaje al ras y para puertas de paso no solapadas
- Cuerpo de bisagra con cierre lateral para una apariencia uniforme del hueco
- 3D regulación (lateralmente +/- 3,0 mm, en altura +/- 3,0 mm, en profundidad +/- 1,5 mm)
- Técnica de rodamientos sin mantenimiento

### Datos técnicos

Características	Valor
Carga	60,0 kg
Longitud total	155,0 mm
Anchura (parte de la hoja)	18,0 mm
Anchura (parte del marco)	21,0 mm
Diámetro de fresado	16,0 mm
Diámetro de la arandela	30,0 mm
Ángulo de apertura	180°

### Marca de control



Certificación CE

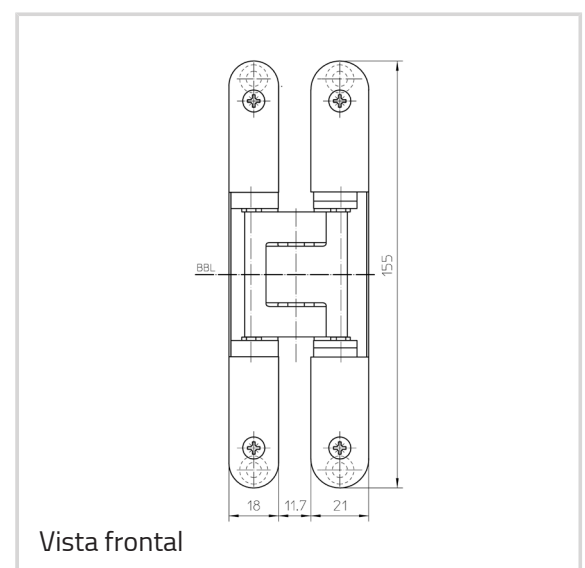


Certificación IFT

### Clave de clasificación

2	7	2	0	1	— <sup>*1</sup>	0	7
---	---	---	---	---	-----------------	---	---

<sup>\*1</sup> dependiendo del acabado



## TECTUS - TE 240 3D

## Nota

La carga admisible arriba indicada corresponde a la utilización de dos bisagras por hoja (1 x 2 m).

Si la puerta ha de permanecer abierta a 180 de forma continuada, se aconseja su fijación inferior adicional.

## Utilizable para

Marco de fresado universal

Plantilla 5 250691 6

marco

Plantilla 5 250692 6

hoja

## Combinaciones

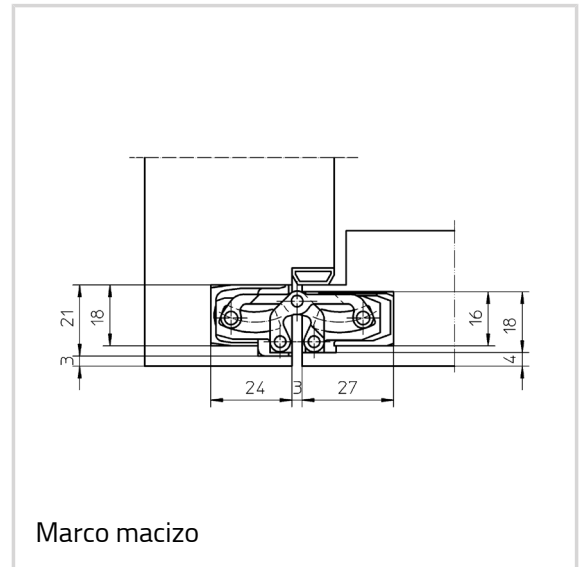
TE 240 3D FZ

TE 240 3D SZ

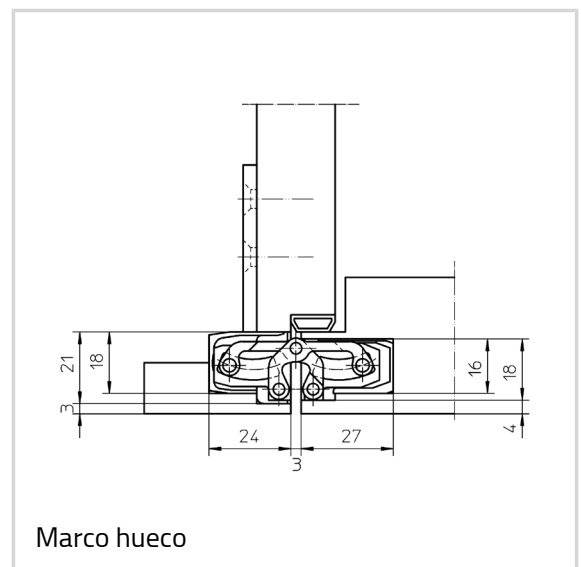
TE 240 3D ST

## Variantes

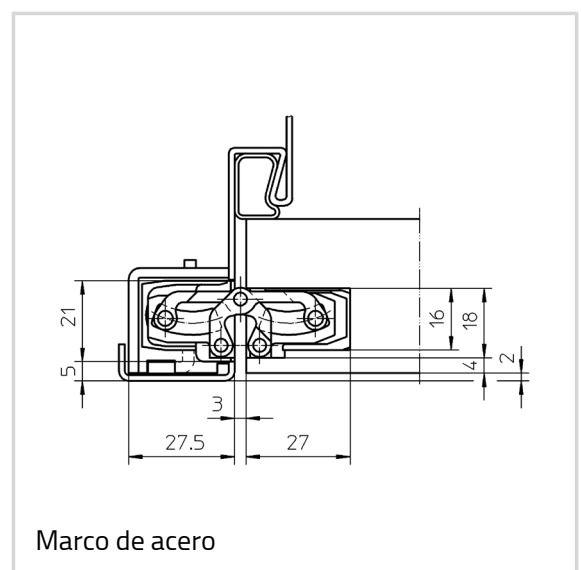
Acabado	latonado pulido (030)
OF-NR.	030
VPE	2 unidades
DIN	DIN derecha/izquierda
Referencia	5 400679 0 03002
EAN	4015471122980
Acabado	niquelado pulido (038)
OF-NR.	038
VPE	2 unidades
DIN	DIN derecha/izquierda
Referencia	5 400679 0 03802
EAN	4015471122997
Acabado	matt vermessingt (047)
OF-NR.	47
VPE	2 unidades
DIN	DIN derecha/izquierda
Referencia	5 400679 0 04702



Marco macizo



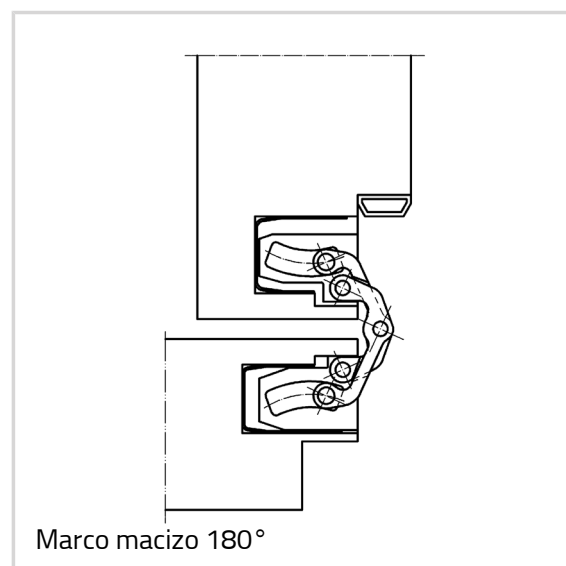
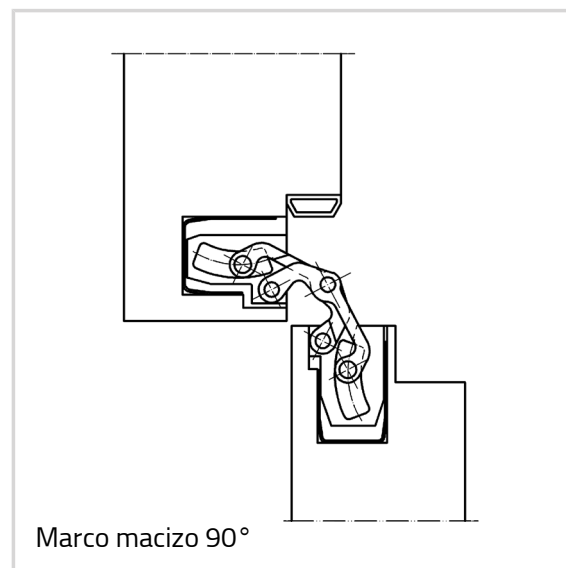
Marco hueco



Marco de acero

## TECTUS - TE 240 3D

EAN	4015471127268
Acabado	RAL 9016 blanco tráfico (070)
OF-NR.	070
VPE	2 unidades
DIN	DIN derecha/izquierda
Referencia	5 400679 0 07002
EAN	4015471123734
Acabado	RAL 9005 negro mate (107)
OF-NR.	107
VPE	2 unidades
DIN	DIN derecha/izquierda
Referencia	5 400679 0 10702
EAN	4015471123741
Acabado	color F1 (124)
OF-NR.	124
VPE	2 unidades
DIN	DIN derecha/izquierda
Referencia	5 400679 0 12402
EAN	4015471122973
Acabado	color F2 (125)
OF-NR.	125
VPE	2 unidades
DIN	DIN derecha/izquierda
Referencia	5 400679 0 12502
EAN	4015471123017
Acabado	similar a inoxidable (126)
OF-NR.	126
VPE	2 unidades
DIN	DIN derecha/izquierda
Referencia	5 400679 0 12602
EAN	4015471123024
Acabado	satin nickel (144)
OF-NR.	144
VPE	2 unidades
DIN	DIN derecha/izquierda
Referencia	5 400679 0 14402
EAN	4015471123772



## TECTUS - TE 240 3D

Acabado	satin chrom (146)
OF-NR.	146
VPE	2 unidades
DIN	DIN derecha/izquierda
Referencia	5 400679 0 14602
EAN	4015471123789
Acabado	negro rustico (156)
OF-NR.	156
VPE	2 unidades
DIN	DIN derecha/izquierda
Referencia	5 400679 0 15602
EAN	4015471123758
Acabado	acabado bronce metálico (168)
OF-NR.	168
VPE	2 unidades
DIN	DIN derecha/izquierda
Referencia	5 400679 0 16802
EAN	4015471123765
Acabado	color bronce (174)
OF-NR.	174
VPE	2 unidades
DIN	DIN derecha/izquierda
Referencia	5 400679 0 17402
EAN	4015471123031
Acabado	color bronce medio (175)
OF-NR.	175
VPE	2 unidades
DIN	DIN derecha/izquierda
Referencia	5 400679 0 17502
EAN	4015471123048
Acabado	color bronce oscuro (176)
OF-NR.	176
VPE	2 unidades
DIN	DIN derecha/izquierda
Referencia	5 400679 0 17602
EAN	4015471123055
Acabado	revestimineto de PVC de

---

**TECTUS - TE 240 3D**

	color (079)
OF-NR.	079
VPE	Palet EUR
DIN	DIN derecha/izquierda
Referencia	5 400679 0 07975
EAN	4015471123000